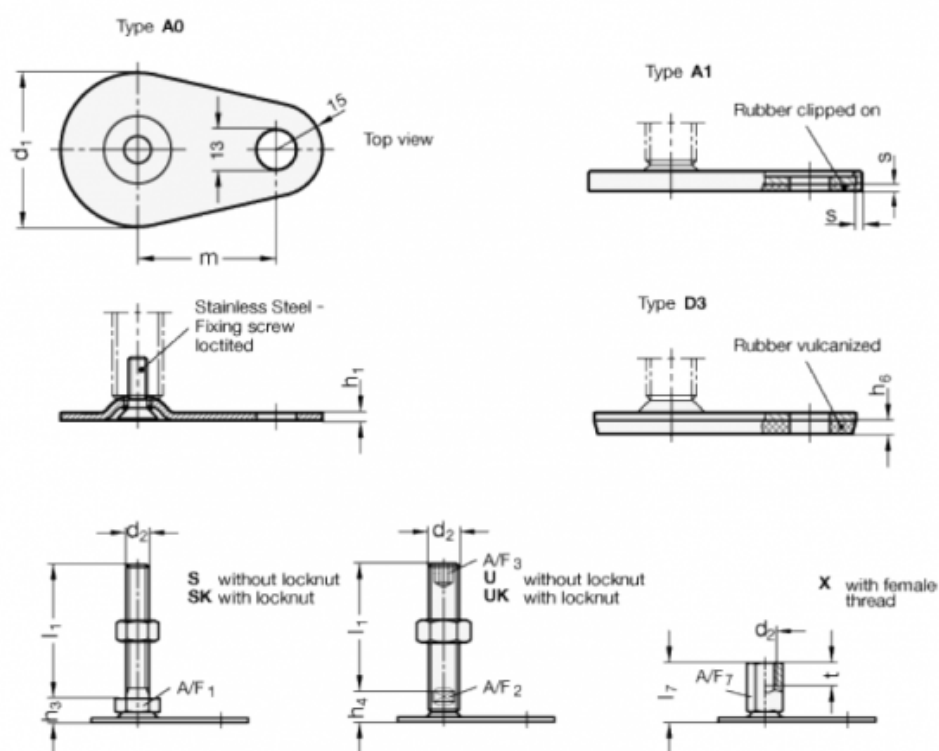


Varenummer: 204280M2045A0X
 Beskrivelse: E+G Justerfod
 GN 42-80-M20-45-A0-X
 Note: X Med indvendigt gevind, udvendig sekskant

Mål



A/F7 = 27

t = 20

d1 = 80

d2 = M20

h1 = 3

h6 =

l7 = 45

m = 70

s =